

- 24 VDC ODER 230 VAC NETZSPANNUNG
- KEINE REMANENZ
- EINGEBAUTER VERPOLSCHUTZ (DIODEN)
- HALTEKRAFT 200 N - 500 N
- FEUERBESTÄNDIGES ABS-GEHÄUSE
- ZERTIFIZIERT NACH EN1155, MIT CE-KENNZEICHNUNG
- QUALITATIV HOCHWERTIGES & KOSTENGÜNSTIGES PAKET
- EINSCHLIESSLICH MONTAGEANLEITUNG
- UL-ZUGELASSENE VERSION ERHÄLTЛИCH
UL FILE NUMMER R25547

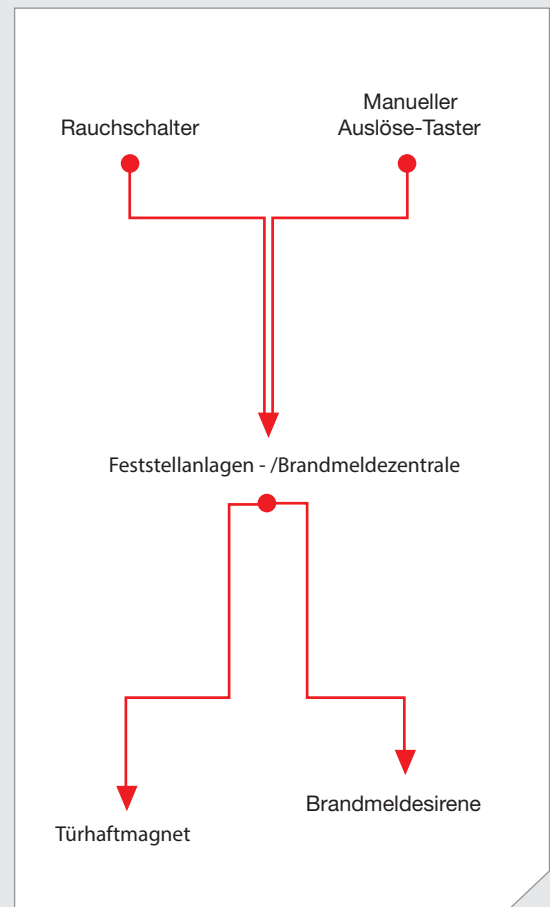


Elektromagnetische Feststellvorrichtungen für Brandschutztüren sind dafür vorgesehen, Brandschutzabschnitte in den Bereichen offen zu halten, für die ein einfacher, nutzer- und anwendungsfreundlicher Zugang gewünscht und teilweise notwendig ist. Sie können zusammen mit geeigneten Feststellanlagen und Brandmeldesystemen verwendet werden. Wenn ein Alarm ausgelöst wird, wird die Stromversorgung zur Türfeststelleinrichtung unterbrochen, wodurch diese mit der automatischen Selbstschließenrichtung (Türschliesser) ausgestattete Brandschutztür automatisch schließen kann. Doormouse Türfeststelleinrichtungen sind mit einem eingebauten, manuellen Drucktaster ausgestattet, mit dem die Tür geschlossen werden kann, ohne dass der Feueralarm betätigt wird.

Die Doormouse Türfeststelleinrichtung ist für Aufputz-Montage geeignet. Der Grundmagnet ist in einem feuerbeständigen ABS-Kunststoffgehäuse montiert. Typgeprüft nach EN 1155. Elektrischer Anschluss über mögliche Ausbrüche auf der Gehäuserück- bzw. Grundseite. Ein Abdrückbolzen schließt Remanenz aus.

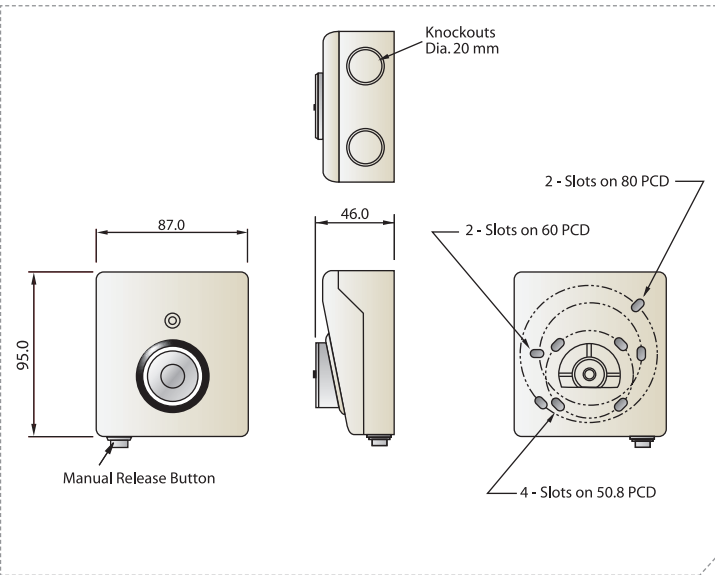
Das 230 VAC-Gerät enthält einen Filter für EMV-Emissionen und trägt eine CE-Kennzeichnung. Interne Dioden leiten eventuelle "EMF-Rückkopplungen" beim Ausschalten ab, wodurch der Verschleiß am Steuergerät verringert wird.

Der Doormouse Türhaftmagnet ist ideal für alle öffentlichen Zugangsbereiche, einschließlich Krankenhäuser, Büros, Hotels und Altersheime.



DOORMOUSE - WANDMONTIERTE LEKTROMAGNETISCHE FESTSTELLVORRICHTUNGEN FÜR BRANDSCHUTZTÜREN

DOORMOUSE BAUGRUPPE



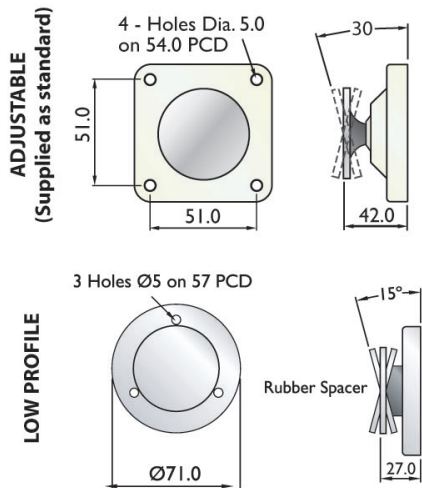
TECHNISCHE DATEN

Netzspannung	24 VDC oder 230 VAC
Haltekraft	200 N oder 500 N
Nennleistung	1,15 W
Resthaltekraft	Null
Umgebungstemperatur	0 - 40°C
Schutzklasse	IP 51
Gehäuse	Weißes, feuerbeständiges ABS
Gewicht	360 g / 500 g

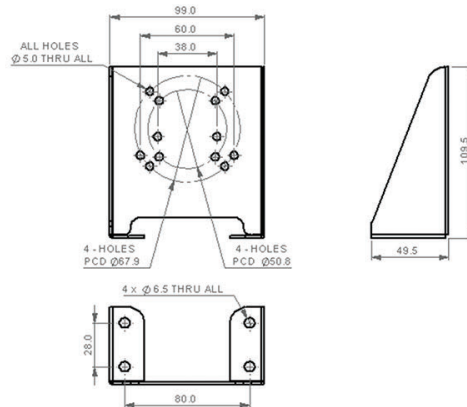
Teilenummern

200 N :	3-87-0370 (24 VDC)
	3-87-0371 (230 VAC)
	3-87-0351 (UL - 24 V)
	3-87-0352 (UL - 230 V)
500 N :	3-87-0551 (24 VDC)

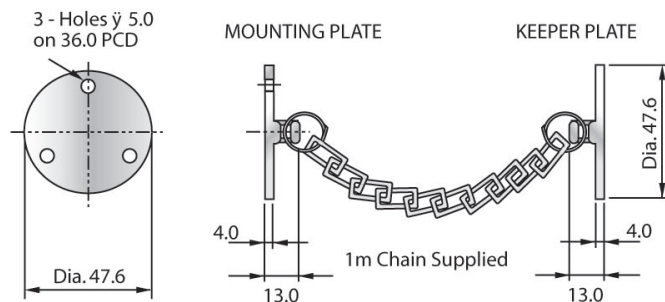
Ankerplatten:



Bodenmontagewinkel



Ankerplatte mit Kette



Artikelbezeichnung	Teilenummer
Doormouse Bodenwinkel	2-34-035G-S001
Ankerplatte mit Kette	2-31-0308-Z082

Zubehör

Jeder Türhaftmagnet wird standardmäßig mit einer einstellbaren Magnetankerplatte geliefert. Die weiteren Zubehörteile müssen separat bestellt werden.

Magnetankerplatten	Haltekraft	Einstellung	Teilenummer
Low profile	200 N	15°	2-31-0307-N237
Winklereinstellung (Serie)	200 N	30°	2-31-0310-U005
Winklereinstellung (Serie)	500 N	30°	2-31-0507-U001
Low profile	500 N	15°	2-31-0507-Z011

Die Doormouse Ankerplatte mit Abstandskette ist eine einfache & kostengünstige Lösung zur Überwindung einer größeren Distanz zwischen Wand/Türe.

Mit dem Bodenwinkel ist der Doormouse Türhaftmagnet auch für Bodenmontage-Anwendungen geeignet.