

## DOORMOUSE

FERMI ELETTROMAGNETICI  
CON MONTAGGIO A PARETE

- TENSIONE DI ALIMENTAZIONE 24V C.C. O 230V C.A.
- FORZA RESIDUA ZERO
- FORZA DI RITENUTA 200N (20KG) – 500N (50KG)
- CORPO IGNIFUGO IN ABS
- MARCHIO CE E CERTIFICAZIONE DI CONFORMITÀ A EN1155
- VANTAGGIOSO PACCHETTO DI ALTA QUALITÀ
- COMPRENDE ISTRUZIONI DI MONTAGGIO

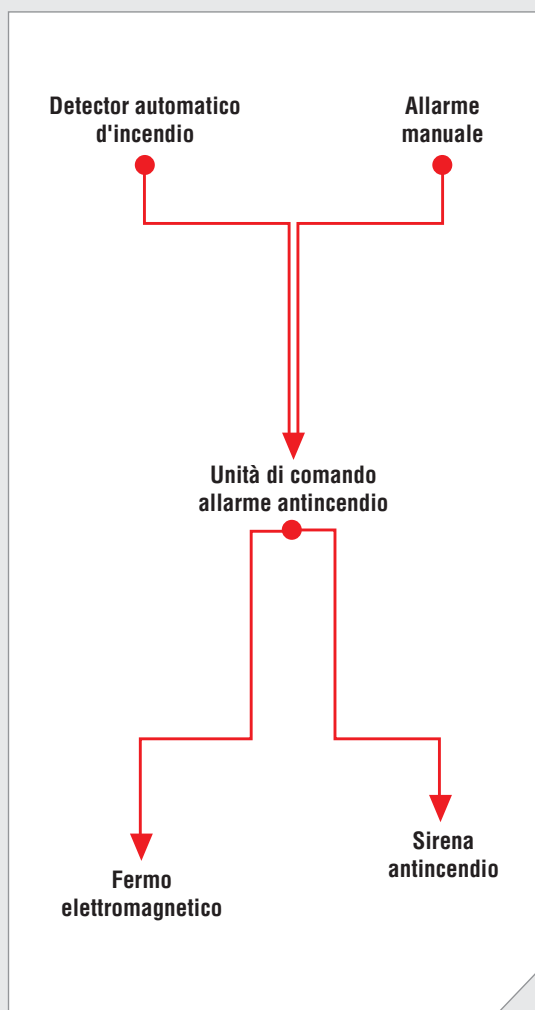


I fermi elettromagnetici per porte tagliafuoco hanno lo scopo di tenere aperte le porte tagliafuoco in aree dove è vitale l'accesso facile in conformità con le Normative contro la Discriminazione dei Disabili, e si possono usare unitamente a qualsiasi altro sistema di allarme antincendio idoneo. Quando viene attivato un allarme, si interrompe l'alimentazione ai fermi elettromagnetici, consentendo alla porta dotata di meccanismo di chiusura standard di chiudersi automaticamente. I fermi Doormouse sono dotati di pulsante di sblocco manuale integrale, che consente la chiusura della porta senza l'azionamento dell'impianto antincendio.

Il fermo Doormouse viene montato in superficie ed è contenuto in un corpo bianco ignifugo in ABS. Testato e dimostrato conforme ad EN1155, fori incompleti per l'ingresso del cavo in superficie o dal retro e perno a molla per dare forza residua zero quando diseccitato.

L'unità a 230v c.a. comprende un filtro per emissioni EMC ed ha marchio CE. Diodi interni dissipano eventuali forze controelettromotrici allo spegnimento, riducendo l'usura dell'unità di comando.

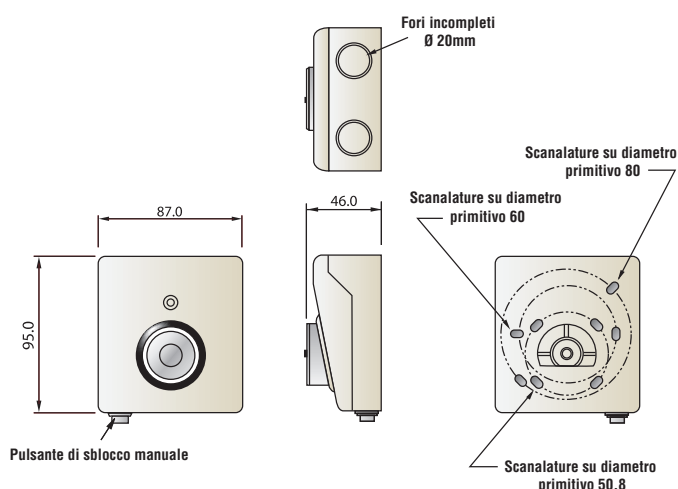
Il Doormouse è ideale per l'uso in luoghi di accesso pubblico, ospedali, uffici, hotel e case di cura private comprese. Disponibile anche come illustrato sotto con finitura decorativa.



Geofire reserve the right to change the specifications in this data sheet without prior notification

# DOORMOUSE - FERMI ELETTRIMAGNETICI PER PORTE TAGLIAFUOCO CON MONTAGGIO A PARETE

## GRUPPO DOORMOUSE

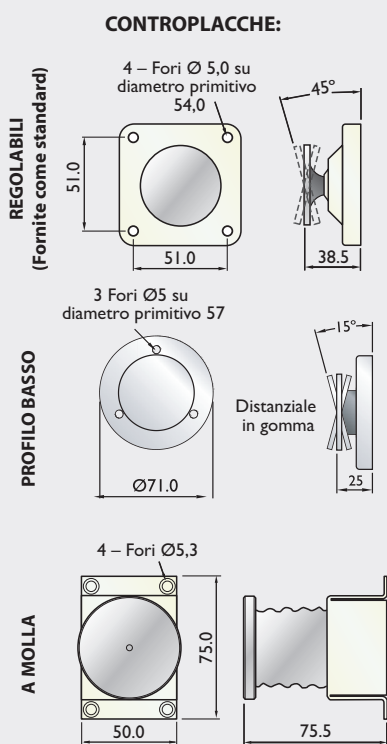


## INFORMAZIONI TECNICHE

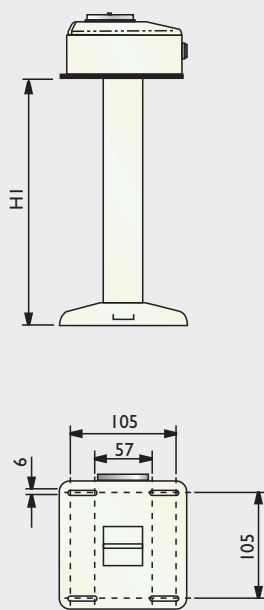
Tensione di alimentazione	24v c.c. o 230v c.a.
Forza di ritenuta	200N (20kg) o 500N (50kg)
Potenza nominale	1,15W
Forza di ritenuta residua	Zero
Temperatura ambiente	0 - 40°C
Protezione	IP 51
Corpo	Bianco ignifugo in ABS
Peso	360g / 500g

## CODICE ORDINE:

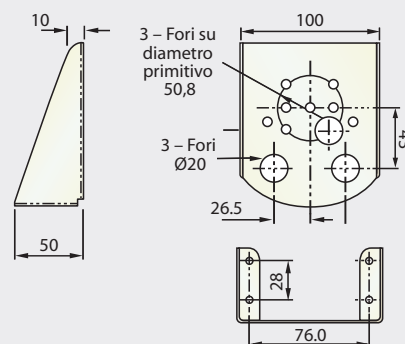
200N (20kg): 87-0351 (24v c.c.) 87-0352 (230v c.a.)  
500N (50kg): 87-0551 (24v c.c.)



## MONTANTE DOORMOUSE



## STAFFA DOORMOUSE CON MONTAGGIO A PAVIMENTO



## PLACCA A CATENA



Nome del part.	Order code	H1
Montante Doormouse	87-3020	200
	87-3030	300
	87-3050	500
Staffa Doormouse con montaggio a pavimento	34-035E	n/d
Placca a catena	31-0308	n/d

Controplacche	Forza di ritenuta	Regolazione	Codice ordine
Profilo basso	200N (20kg)	15°	2-31-0306-Z231
Regolabile	200N (20kg)	45°	2-31-0310-U005
A molla	500N (50kg)	15°	2-31-0507-Z003
Regolabile	500N (50kg)	45°	2-31-0507-Z001
Profilo basso	500N (50kg)	15°	2-31-0507-Z011

## ACCESSORI

Ogni Doormouse viene fornito con controplacca regolabile. Si devono vendere tutti gli altri accessori separatamente. Si possono usare le controplacche Doormouse con catena quando la controplacca standard non raggiunge il fermo perché la porta si trova più verso il centro della parete.